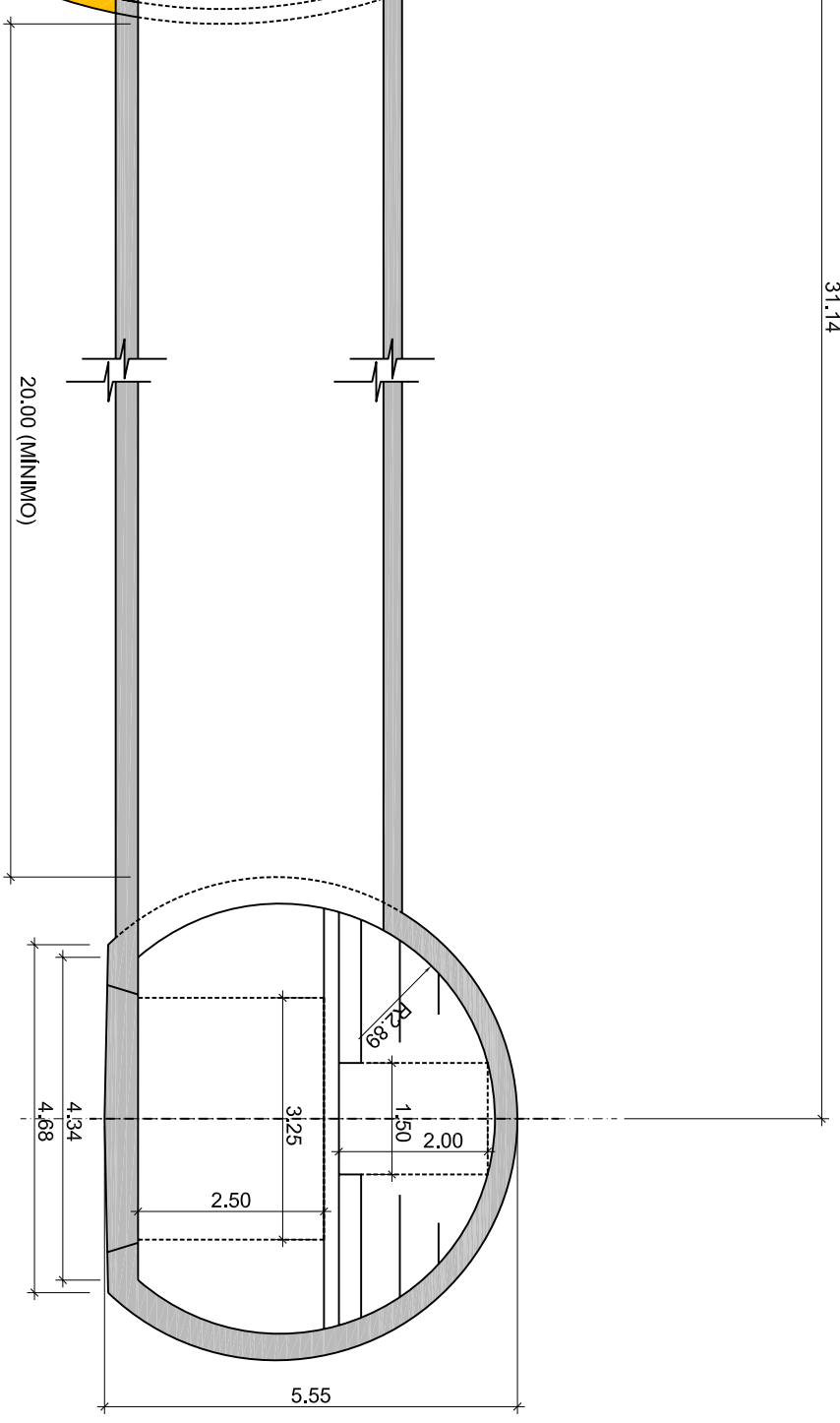
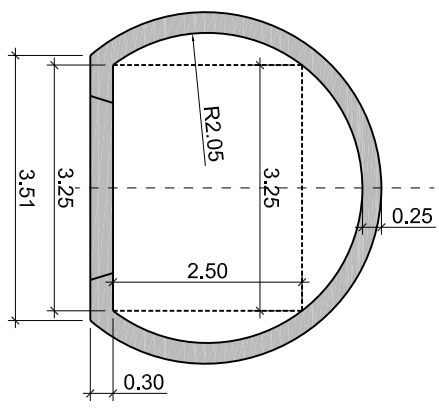


SECCIÓN TIPO RECTA
CONVENCIONAL
(sección libre 85m²)



SECCIÓN TIPO GALERÍA
CONVENCIONAL



SECCIÓN TIPO
GALERÍA CONEXIÓN



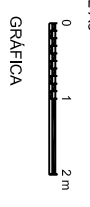
TÍTULO:

PLAN TERRITORIAL ESPECIAL DE ORDENACIÓN
DE INFRAESTRUCTURAS DEL TREN DEL NORTE.
APROBACIÓN INICIAL - MEMORIA DE ORDENACIÓN

CONSULTOR:



ESCALA ORIGINAL A3
1:100
NÚMÉRICA



FECHA
JULIO
2012

Nº DE PLANO
2.7.2.
HOJA 2 DE 3

TÍTULO DEL PLANO:

PLANOS DE ORDENACIÓN
SECCIÓN TIPO. TÚNEL Y FALSO TÚNEL.