

LEYENDA

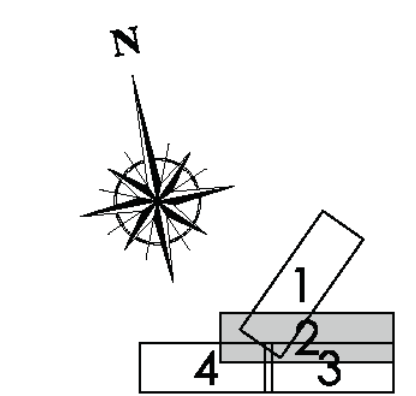
PLAN TERRITORIAL ESPECIAL
DE ORDENACIÓN DEL SISTEMA
VIARIO DEL ÁREA METROPOLITANA
DE TENERIFE

Gobierno de Canarias
Consejería de Infraestructuras,
Transportes y Vivienda

EQUIPO TÉCNICO REDACTOR:
M&X

1:4.000
Original en A3

ORDENACIÓN ESPECÍFICA
ANILLO DE LA LAGUNA
PLANTA DE CONJUNTO
5.1
Hoja 1 de 4
Abril 2006



LEYENDA

PLAN TERRITORIAL ESPECIAL
DE ORDENACIÓN DEL SISTEMA
VIARIO DEL ÁREA METROPOLITANA
DE TENERIFE

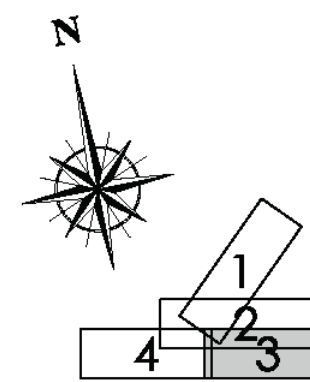
Gobierno de Canarias
Consejería de Infraestructuras,
Transportes y Vivienda

EQUIPO TÉCNICO REDACTOR:
ATXXI

N
e: 1:4000
Original en A2

ORDENACIÓN ESPECÍFICA
ANILLO DE LA LAGUNA
PLANTA DE CONJUNTO

5.1
Hoja 2 de 4
Abril 2006



LEYENDA

PLAN TERRITORIAL ESPECIAL
DE ORDENACIÓN DEL SISTEMA
VIARIO DEL ÁREA METROPOLITANA
DE TENERIFE

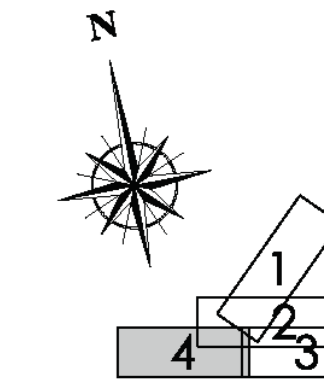
Gobierno de Canarias
Consejería de Infraestructuras,
Transportes y Vivienda

EQUIPO TÉCNICO REDACTOR:
AFIXU

1:4000
Original en A2

ORDENACIÓN ESPECÍFICA
ANILLO DE LA LAGUNA
PLANTA DE CONJUNTO

5.1
Hoja 3 de 4
Abril 2006



LEYENDA

PLAN TERRITORIAL ESPECIAL
DE ORDENACIÓN DEL SISTEMA
VIARIO DEL ÁREA METROPOLITANA
DE TENERIFE

Gobierno de Canarias
Consejería de Infraestructuras,
Transportes y Vivienda

EQUIPO TÉCNICO REDACTOR:
ATXU

o. 1: 4000
Original en A2

ORDENACIÓN ESPECÍFICA
ANILLO DE LA LAGUNA
PLANTA DE CONJUNTO

5.1
Hoja 4 de 4 Abril 2006